



NED AIR

Balsyphon / bypass

Balsyphon

Het doel van een balsyphon is hetzelfde als bij een zwanenhals syphon. Namelijk zorgdragen voor het correct afvoeren van het ontstane condenswater. Om het condenswater bij een beperkte beschikbare hoogte toch op een verantwoorde manier af te voeren, kan gebruik gemaakt worden van een balsyphon. Het balletje in de balsyphon neemt de functie van de stankafsluiting en het waterslot over.

Vorstvrij

Het afvoeren van condenswater bij apparaten, die vorstvrij opgesteld staan in een technische ruimte, zal met inachtneming van de juiste installatie, geen problemen geven.

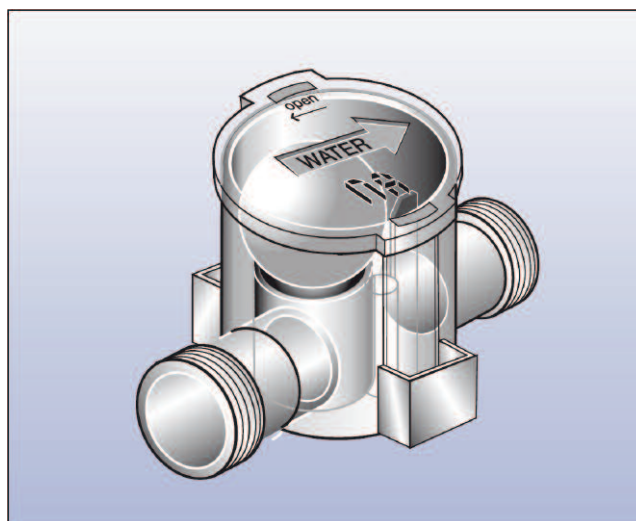
Niet vorstvrij

Echter bij apparaten die in de buitenlucht zijn opgesteld, niet vorstvrij, moet aandacht worden besteed aan het invriezen van het syphon. Hiervoor heeft Ned Air een balsyphon met elektrische verwarming ontwikkeld die toegepast kan worden op de WTA HR 1000-8000. Het verwarmingselement schakelt in bij temperaturen lager dan +4°C om bevroering van het condenswater te voorkomen.

Verwarming

Bij toepassing in de WTA HR buitenopstellingen dient er een verwarmde syphon toegepast te worden. Dit om bevroering van de balsyphon tegen te gaan. Het verwarmingselement wordt fabrieksmatig aangesloten op de WTA HR regeling.

Voor andere toepassingen dan op de WTA HR is er een verwarmingsregeling t.b.v. de balsyphon beschikbaar.



Balsyphon met verwarmingselement

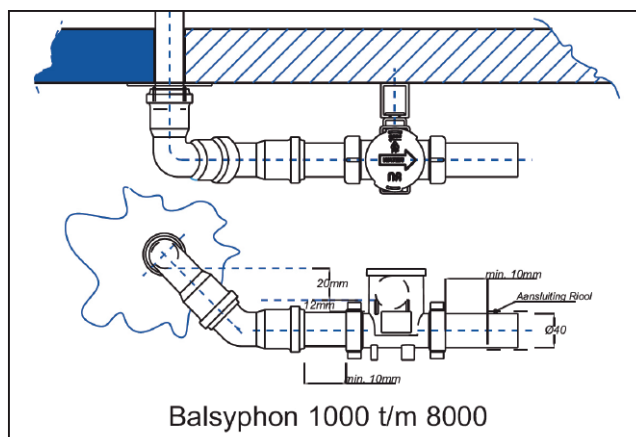
Bypass in twee opties

Bypassklep

Deze bypassklep maakt het voor de toevoerlucht mogelijk om buiten de warmtewisselaar om te stromen. Een deel van de toevoerlucht zal toch door de warmtewisselaar gaan waardoor er opwarming van frisse toevoerlucht zal plaatsvinden.

Bypassklep en facekleppen

Deze optie is een uitbreiding op de bovenstaande. Naast de bypassklep, waardoor het voor de toevoerlucht mogelijk is buiten de warmtewisselaar om te kunnen stromen, wordt de lucht door de facekleppen gedwongen om volledig door de bypassklep te stromen. De facekleppen dichten de opening op de warmtewisselaar af, de volledige luchthoeveelheid gaat nu door de bypass. Een volledige bypass is hiermee gerealiseerd, frisse buitenlucht wordt direct zonder opwarming toegevoerd in de ruimte.



Balsyphon 1000 t/m 8000