



NED AIR

RotorLine PT

16000

Warmteterugwinapparaat voor utiliteitsbouw

De RotorLine PT 16000 is bedoeld voor het gebalanceerd ventileren van utiliteitsgebouwen. Op de nominale luchthoeveelheid kan een rendement gehaald worden van **80%**. De apparaten zijn in binnen- en buitenopstelling en in meerdere uitvoeringen leverbaar. De 16000 vindt vooral toepassing in kantoren, scholen, sportzalen, winkels, etc. De units zijn voorzien van VMC II regeling en intern tot en met de werkschakelaar compleet bedraad.

Behuizing

- Absoluut koudebrugvrije panelen
- 44 mm dubbelwandige panelen
- Steenwolisolatie met een 165 kg/m³ persing
Milieuvriendelijk en niet brandbare isolatie
- In- en uitwendig voorzien van 200 micron skin plate coating kleur RAL 9002
- Hoge thermische- en akoestische dempingswaarden de warmtedoorgangscoefficient K bedraagt 0,59 W/m²K

Kastwanddemping	63	125	250	500	1k	2k	4k	8k
R-waarden	23	20	30	42	47	52	54	54

- Volbad verzinkt stalen fundatieframe voorzien van hijsogen

Roterende warmtewisselaar

- Hoogrendement aluminium wisselaar al dan niet voorzien van vochtoverdragend medium
- Hoogwaardig corrosiebestendig
- Volledig recyclebaar
- Zeer lage luchtweerstand

Ventilatoren

- De unit is voorzien van dubbelaanzuigende indirectgedreven centrifugaal ventilatoren
- Aandrijving door hoogrendement, frequentiereguleerde, energiezuinige EC techniek
- Motoren worden geregeld op toerental of op constante druk (optioneel)
- De ventilator/motorcombinatie heeft een zeer laag geluidsniveau

Filters

- Eenvoudig uitneembare zakkenfilters
- Klasse F7 in toevoerlucht en F5 in afvoerlucht

Uitvoering

De 16000 is leverbaar in een binnen- of buitenopstelling met een maximale externe druk van 300 Pa.

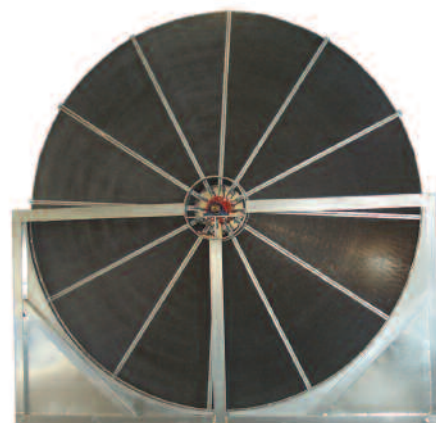
VMC II regeling

De VMC II is een platform dat de volledige regel- en koeltechniek voor luchtbehandelingkasten van Ned Air realiseert. Met de gebruiksvriendelijke software kunt u de VMC II eenvoudig op uw PC of laptop programmeren (plug & play via USB).

- Ned Air software met grafische weergave, ook van meerdere units
- Gebruiksvriendelijke VMC II bedieningsmodule t.b.v. het instellen van o.a. tijden, temperatuur en ventilatie
- Driestanden schakelaar voor handmatige instelling van ventilatie
- Vraaggestuurde regeling op basis van bijv. CO₂ of RV
- Vrij programmeerbare zomernachtventilatie
- Drie programmeerbare ingangen
- Sturing 0-10V, vrijgave en het doormelden van storing is mogelijk tbv GBS
- Optioneel: regeling op basis van druk
- Sturing van de aardwarmteklep
- Vrij programmeerbaar contact t.b.v. ventilatie bij brand
- Via RS 485 uitgang en optionele gateway is koppeling met GBS mogelijk

Opties

- VMC II afstandsbediening
- **Geïntegreerde koeling**
- **Op aanvraag: voor-/naverwarming, koeler, geluid-dempers voor de pers- en aanzuigzijde**



**NED AIR**

RotorLine PT

16000

Geluidvermogen in dB t.o.v. 10⁻¹² watt

Type	Opmerking	Sturing [%]	125 Hz [dB]	250 Hz [dB]	500 Hz [dB]	1000 Hz [dB]	2000 Hz [dB]	4000 Hz [dB]
16000 A	Afvoer aanzuig	100	75	73	72	71	63	57
16000 A	Afvoer pers	100	81	81	82	82	75	69
16000 A	Toevoer aanzuig	100	73	71	70	65	60	54
16000 A	Toevoer pers	100	81	81	82	82	75	69
16000 B	Afvoer aanzuig	100	75	73	72	71	63	57
16000 B	Afvoer pers	100	81	81	82	82	75	69
16000 B	Toevoer aanzuig	100	71	69	68	67	59	61
16000 B	Toevoer pers	100	81	81	82	82	75	69
16000 C	Afvoer aanzuig	100	72	70	69	68	59	53
16000 C	Afvoer pers	100	81	81	82	82	75	69
16000 C	Toevoer aanzuig	100	70	68	67	66	56	50
16000 C	Toevoer pers	100	81	81	82	82	75	69

Elektrische en luchttechnische gegevens

Standaard uitvoering

Typev	Spanning [V]	Stroom [A]	Koelvermogen [kW]	Vermogen [kW]	Afzekeren Type C	Max. Luchthoeveelheid [m ³ /h]	Max. externe druk totaal [Pa]
16000 A	3x 400	28	-	12	40 A 3F+N	16000	300
16000 B	3x 400	28	-	12	40 A 3F+N	16000	300
16000 C	3x 400	92	84	12	100 A 3F+N	16000	300

Afmetingen en gewicht

Type	Opstelling	Lengte [mm]	Breedte [mm]	Hoogte [mm]	Kastframe [mm]	Gewicht [kg]
16000 A	Binnen	3150	2100	2100	80	1480
16000 A	Buiten	3150	2100	2100	80	1590
16000 B	Binnen	3850	2100	2100	100	1975
16000 B	Buiten	3850	2100	2100	100	2085
16000 C	Binnen	4900	2100	2100	140	3000
16000 C	Buiten	4900	2100	2100	140	3250

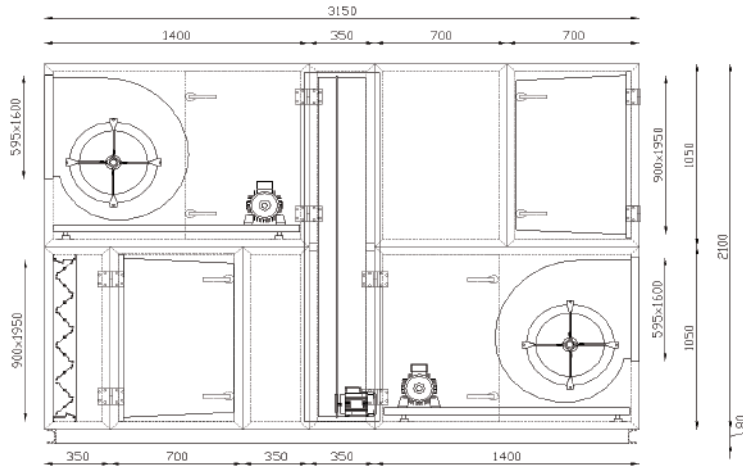


NED AIR

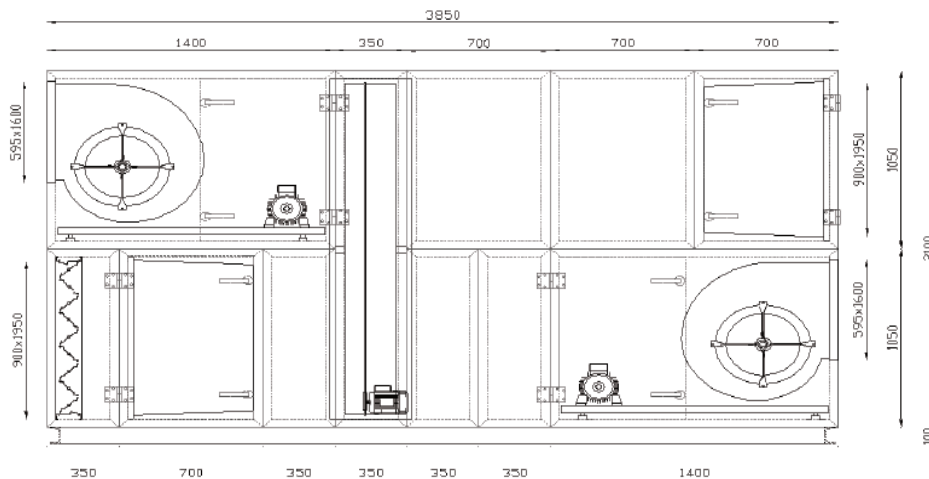
RotorLine PT

16000

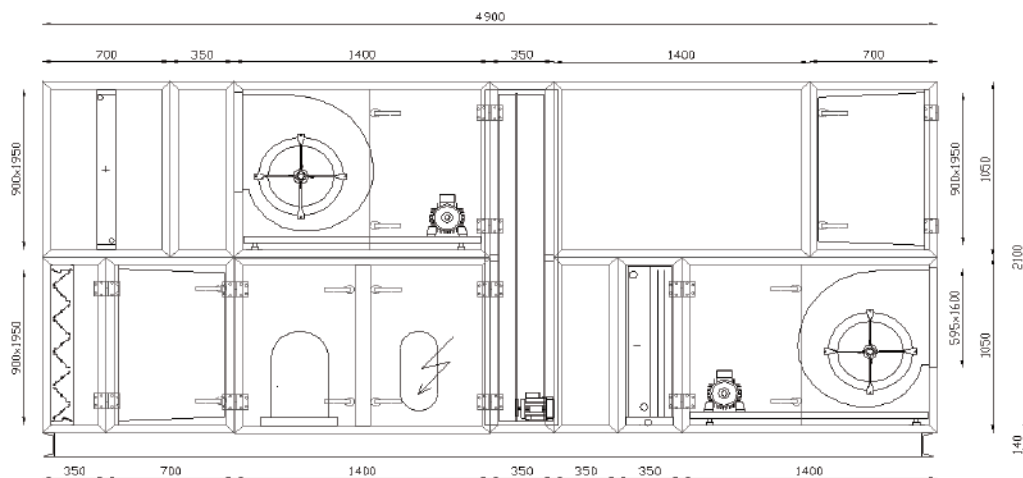
Type A - Binnenopstelling



Type B - Binnenopstelling



Type C - Binnenopstelling



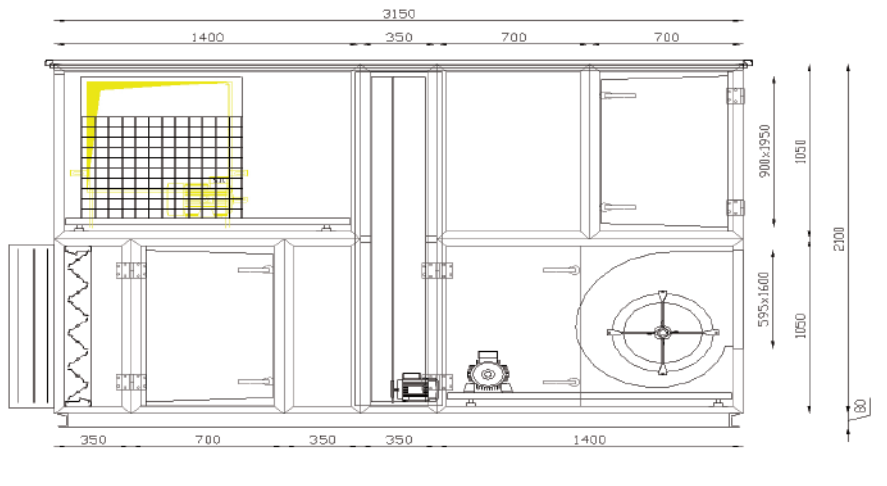


NED AIR

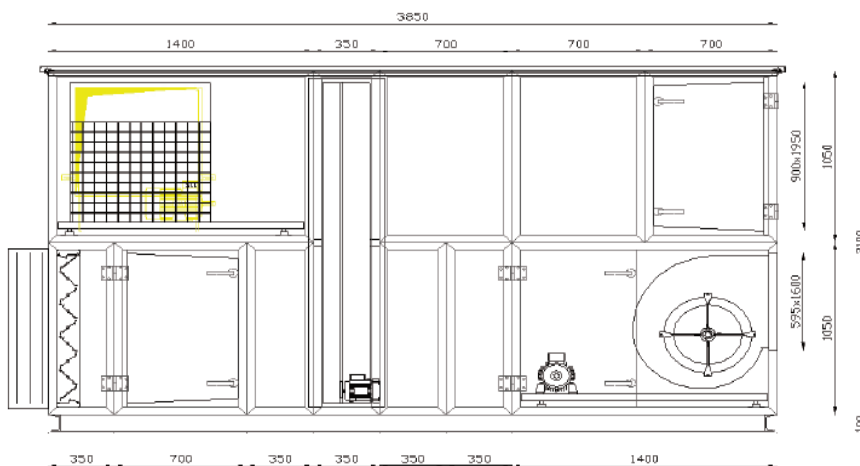
RotorLine PT

16000

Type A - Buitenopstelling



Type B - Buitenopstelling



Type C - Buitenopstelling

